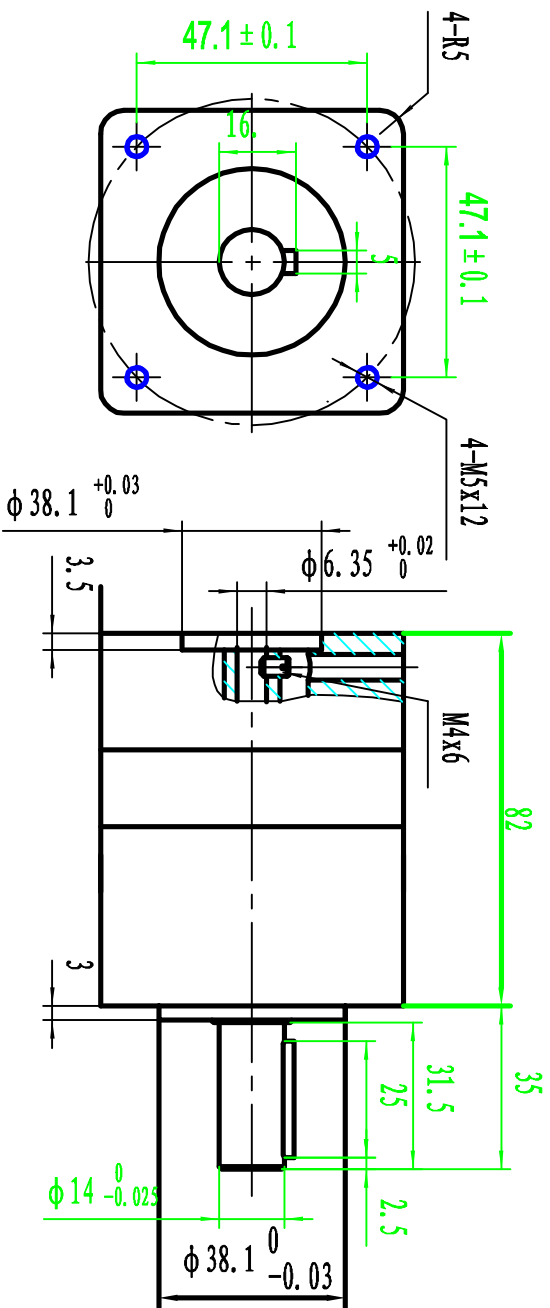
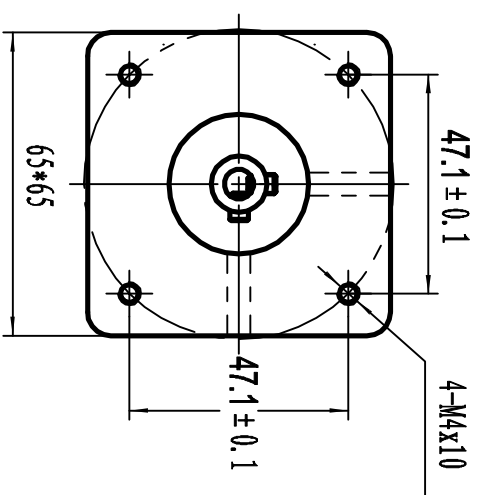


i=10,20

Output



Input



GK Power		阶段标记		080512		共 张		张 张		GK-NN60-10	
设计	审核	工艺	批准	设计	审核	工艺	批准	设计	审核	工艺	批准
标记	数量	分区	图号	文件号	姓名	年	月	日	比例	重量	共 张
									1:1		